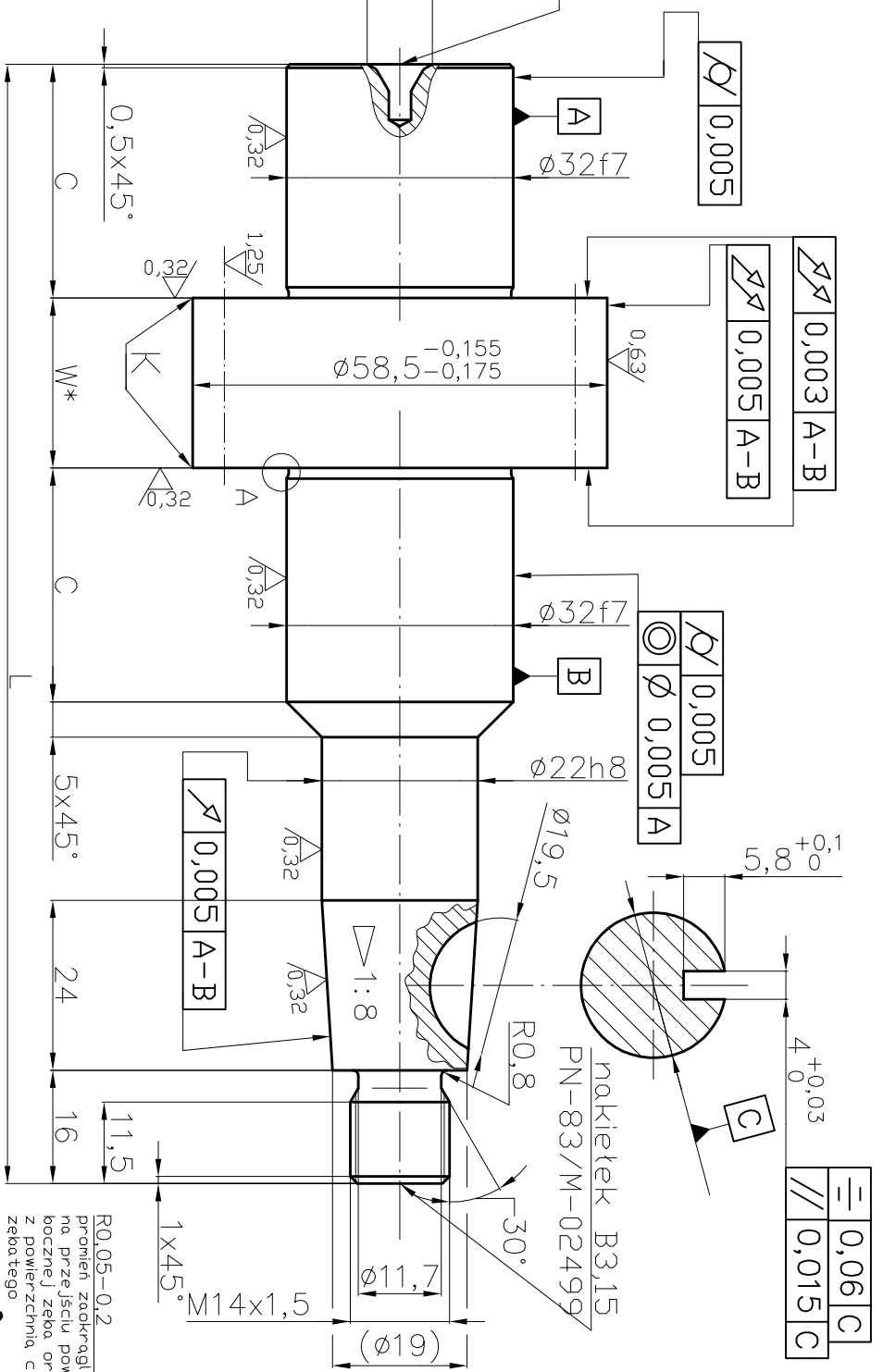


Wymiar	Dochyłki
$\varnothing 22h8$	$\begin{matrix} 0 \\ -0,033 \end{matrix}$
$\varnothing 32f7$	$\begin{matrix} -0,025 \\ -0,050 \end{matrix}$

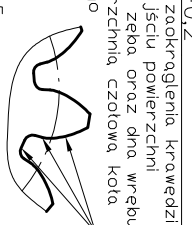
- Uwaga:
1. Detal dokładnie ogradować
  2. Krawędzie "K" ostre i czyste (R 0,005max)
  3. Różnica szerokości (wymiar W\*) pomiędzy kotłem pędzącym o pędzonym może wynosić 0,005
  4. Pęknięcia na powierzchni części sq niedopuszczalne
  5. Ciężkość nawęglac. Grubość warstwy nawęgl. po obr. mech. 0,7-1,1 mm
  6. Twardość warstwy nawęglonej 58-64 HRC
  7. Nakładki wykonane w danej serii równe
  8. Niezwymlarowane promienie wykonac R0,8



Typ korpusu	Szerokość wieńca	Dł. czopa	Dł. koła
Vg	W	h6	C ±0,15
20	14	$\begin{matrix} -0,011 \\ -0,011 \end{matrix}$	L $\begin{matrix} -0,3 \\ -0,3 \end{matrix}$
24	17	$\begin{matrix} -0,011 \\ -0,011 \end{matrix}$	148
28	19	$\begin{matrix} -0,013 \\ -0,013 \end{matrix}$	151
34	24	$\begin{matrix} -0,013 \\ -0,013 \end{matrix}$	33
40	28	$\begin{matrix} -0,013 \\ -0,013 \end{matrix}$	153
45	32	$\begin{matrix} -0,016 \\ -0,016 \end{matrix}$	158
50	35	$\begin{matrix} -0,016 \\ -0,016 \end{matrix}$	182
			186
			189

- Dane dotyczące koła zębatego
1. Ilość zębów
  2. Moduł
  3. Nominalny kąt przyporu
  4. Współczynnik wysokości zęba
  5. Długość pomiarowa przez 2 zęby
  6. Dop.odchyłka bicia uzębienia [wg ISO(TC60)]
  7. Dop. odchyłka zarzysu boku zęba [wg ISO(TC60)]
  8. Dop.błgd odchyłki podziałki pojedynczej [wg ISO(TC60)]
  9. Dop.błgd linii zęba

z=10  
m=4,5  
ALFA=20°  
y=1  
M=22,43-0,01  
r=0,037  
e=0,009  
t=0,017  
BETA=0,008



Henryk Figiel		ul. Płaskosz 9	
Eugeniusz Piesik		89-500 Tuchola	
Sp. J.		tel./fax (052)3342758	
Konstr. R. Różański	05.04.2013	Arkusze Nr rysunku	
Rys. R. Różański	05.04.2013	A4	PZS-C(A)-72Xn-P(L)
Spr. F. Piesik			
Zatw. H. Figiel			

Nazwa wyrobu	Pompa hydr. PZS-C(A)-72Xn-P(L)
Nazwa części	Koło zębate pędzące
Nr katalogowy	PZS-C(A)-72Xn-P(L)
Material	16HG